

Concorde Xtra Steel



Les plus petits détails feront la plus grosse différence ! Concorde Xtra offre de nombreuses caractéristiques supplémentaires par rapport au fer de course Concorde. Il donne au cheval une plus grande chance de gagner.

Caractéristiques de Concorde:

- le biseau en rive externe permet d'accompagner et d'aider le départ du pied
- la section concave facilite le dégagement du sable et de la terre au niveau de la sole et de la fourchette
- sur les postérieurs, les éponges un peu plus droites permettent d'augmenter le support
- éponges arrondis

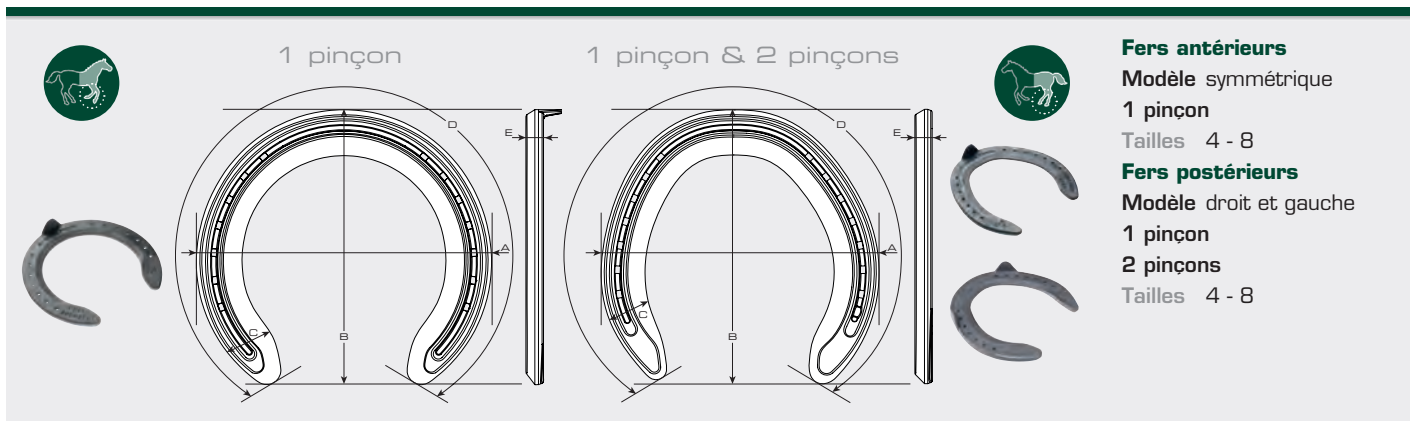
Caractéristiques supplémentaires par rapport au Concorde:

- la plus grande couverture permet un meilleur support et plus de stabilité
- éponges plus couvertes pour augmenter le soutien au niveau des talons
- les étampures sont situées plus près de la pince et sont légèrement plus à gras
- tournure postérieure asymétrique pour faciliter l'ajustage

Types de clou conseillés pour ce fer



HammerHead



Fers antérieurs

Modèle symétrique
1 pinçon

Tailles 4 - 8

Fers postérieurs

Modèle droit et gauche

1 pinçon

2 pinçons

Tailles 4 - 8

Tables de dimensions

Section-to-Size antérieur

Size	A	B	C	D	E
4	124	116	21	324	8
5	129	120	21	337	8
6	134	125	21	350	8
7	140	130	21	364	8
8	145	135	22	379	8

Section-to-Size postérieur

Size	A	B	C	D	E
4	124	116	21	324	8
5	129	120	21	337	8
6	134	125	21	350	8
7	140	130	21	364	8
8	145	135	22	379	8

