

Concorde Xtra Steel



Het kleinste detail kan het grootste verschil maken! De Concorde Xtra biedt een aantal specifieke extra eigenschappen ten opzichte van het succesvolle Concorde-renpaardijzer. Zo krijgen paarden voor alle soorten races een grotere kans om te winnen.


Eigenschappen van de Concorde:


- de unieke afgeschuinde buitenrand laat de hoof beter afwikkelen
- de concave sectie zorgt ervoor dat mest en zand gemakkelijk uit het ijzer vallen
- de vollere takkeneinden van de achterijzers geven extra ondersteuning
- afgeknipte einden

Extra eigenschappen in vergelijking met Concorde:

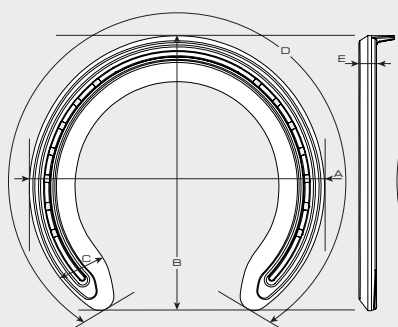
- een grotere breedte van het ijzer geeft meer ondersteuning en stabiliteit
- brede takeinden zodat de hielen beter ondersteund zijn
- de nagelgaten zijn dichterbij de teen aangebracht en zijn een fractie vetter
- de achterijzer hebben een duidelijke asymmetrische vorm, zodat aanpassingen bij het beslaan tot een minimum beperkt kunnen blijven


Geadviseerde nagel voor dit product

 HammerHead

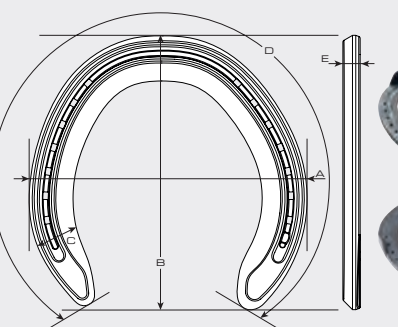


teenlip





teenlip & zijlippen



Voorijzers

Model symmetrisch

Teenlip

Maten 4 - 8

Achterijzers

Model typisch links/rechts

Teenlip

Zijlippen

Maten 4 - 8

Dimensietabellen

Section-to-Size voor

Size	A	B	C	D	E
4	124	116	21	324	8
5	129	120	21	337	8
6	134	125	21	350	8
7	140	130	21	364	8
8	145	135	22	379	8

Section-to-Size achter

Size	A	B	C	D	E
4	124	116	21	324	8
5	129	120	21	337	8
6	134	125	21	350	8
7	140	130	21	364	8
8	145	135	22	379	8



V 190920_NL